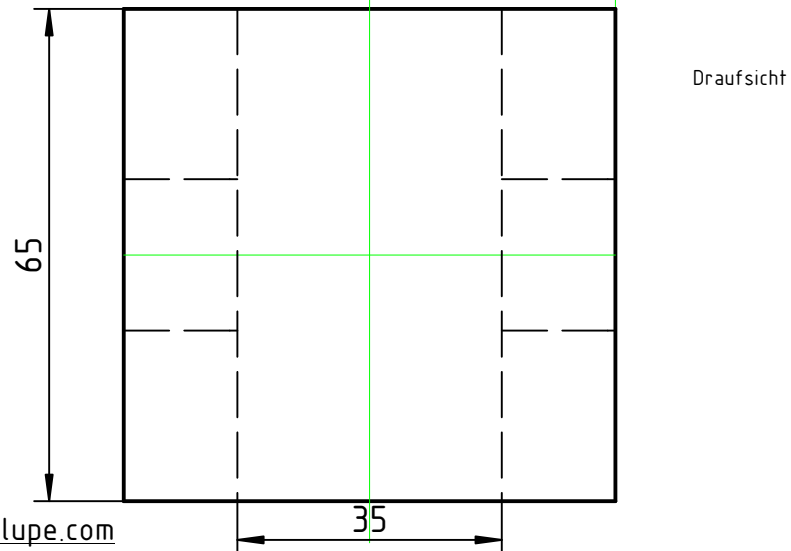
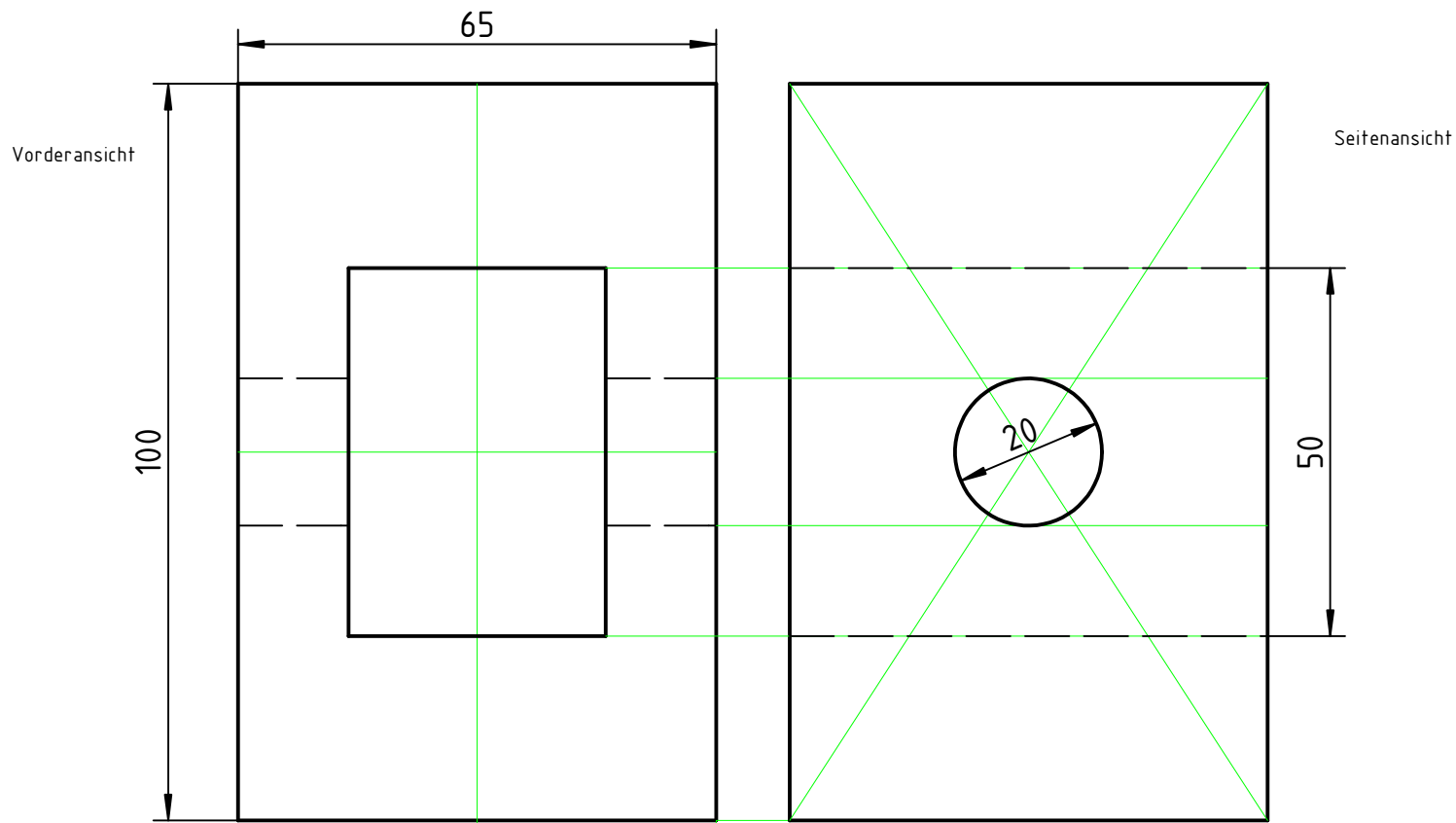
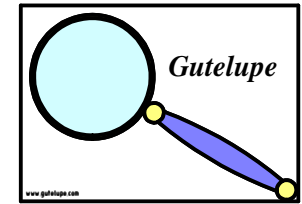


Legende	
	Sichtbare Kanten
	Mittellinie
	Falz oder Knickkanten
	Klebefalz
	Verdeckte Kanten
	Hilfslinie
	Hilfslinie

Gezeichnet:	Holger Euhus	Bezeichnung:
Datum:	17.01.2010	Quader mit Durchdringungen Ansichten
Maßstab:	1:1	

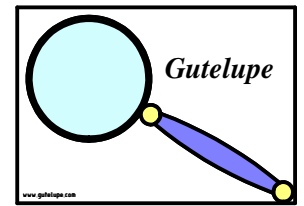


Legende	
	Sichtbare Kanten
	Mittellinie
	Falz oder Knickkanten
	Klebefalz
	Verdeckte Kanten
	Hilfslinie
	Hilfslinie

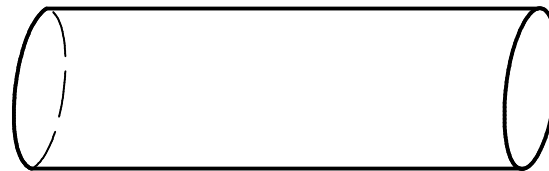
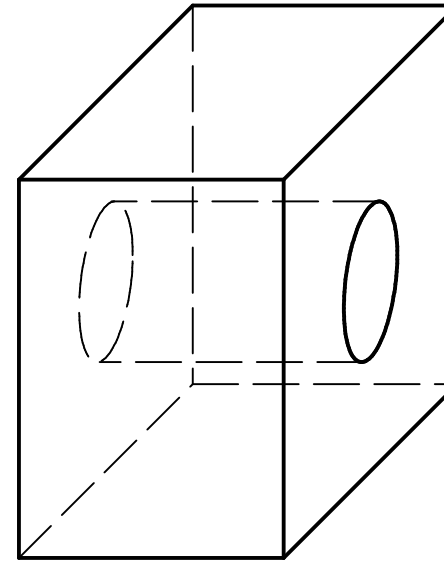
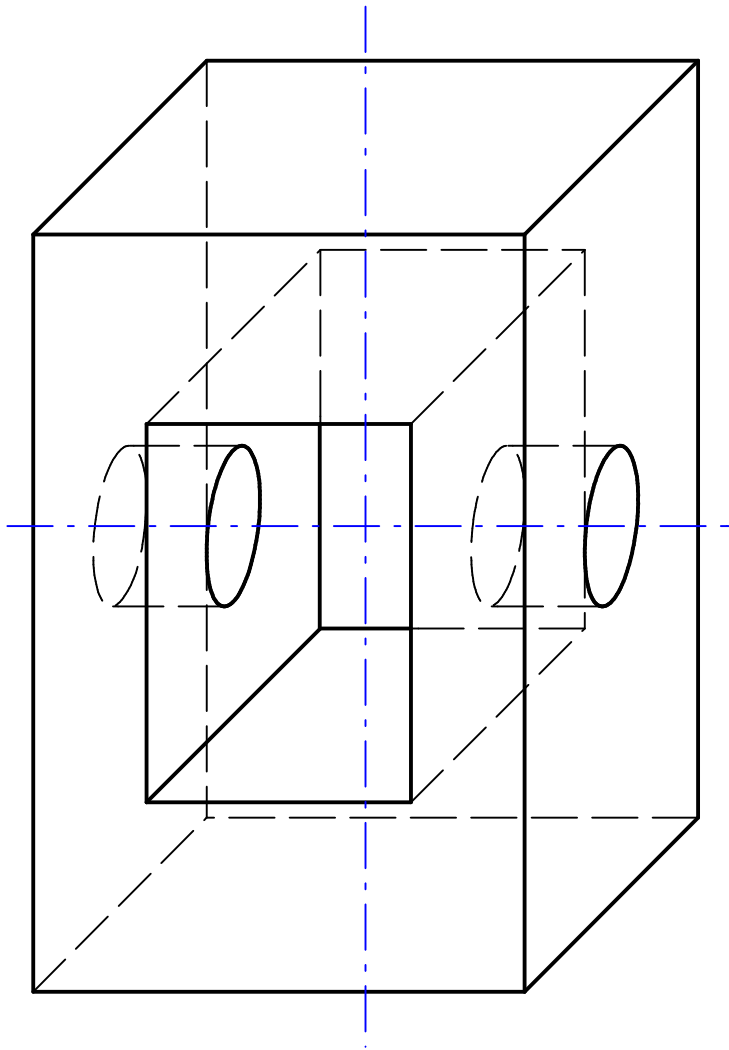
www.gutelupe.com

Gezeichnet:	Holger Euhus	Bezeichnung:
Datum:	17.01.2010	Quader mit Durchdringungen Ansichten
Maßstab:	1:1	

www.gutelupe.com

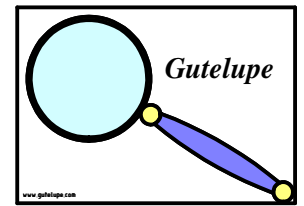


perspektivische Ansicht

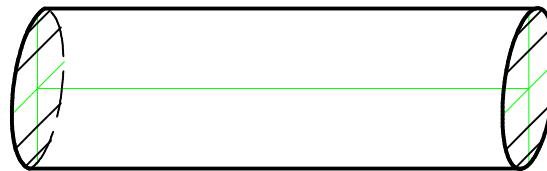
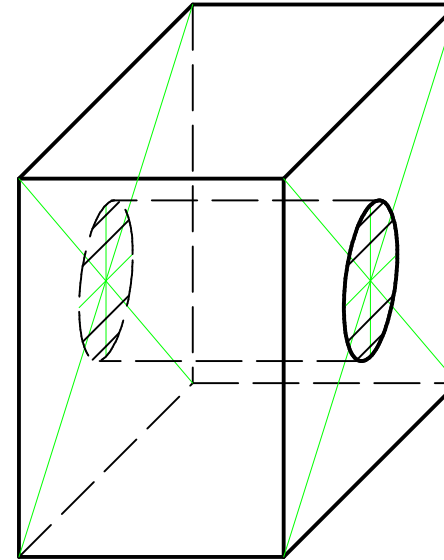
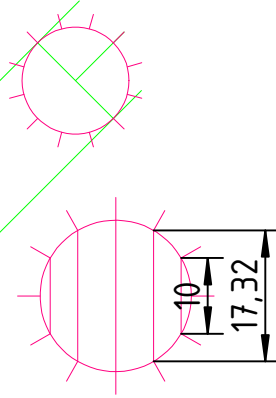
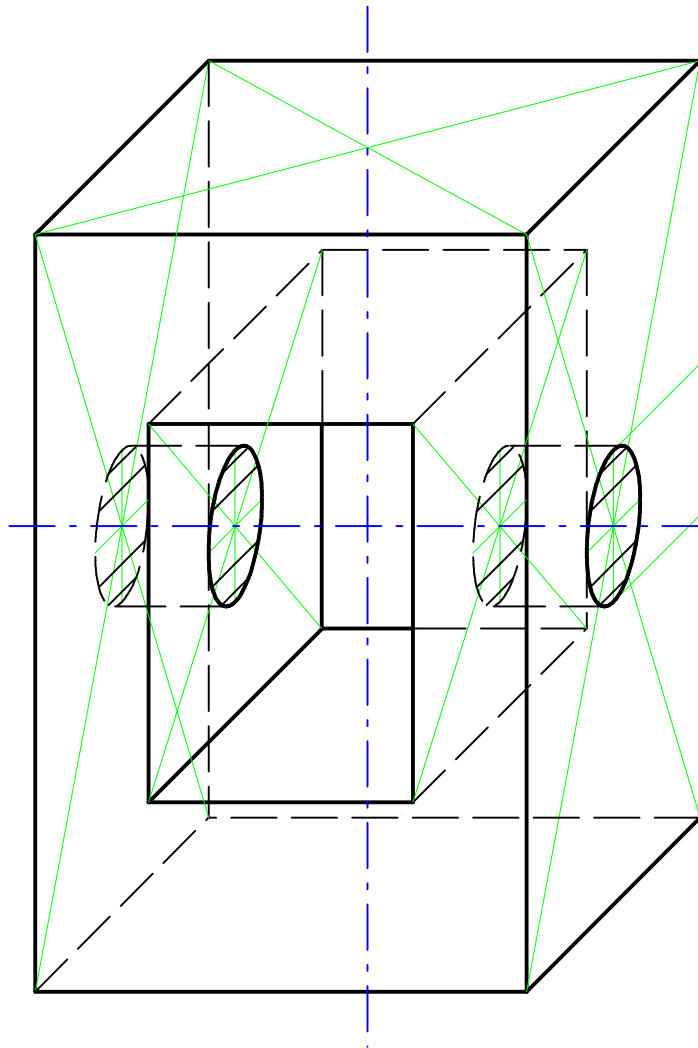


Legende	
	Sichtbare Kanten
	Verdeckte Kanten
	Falz oder Knickkanten
	Klebefalz
	Mittellinie
	Hilfslinie
	Hilfslinie

Gezeichnet:	Holger Euhus	Bezeichnung:
Datum:	17.01.2010	Quader mit Durchdringungen - perspektivische Ansicht
Maßstab:	1:1	



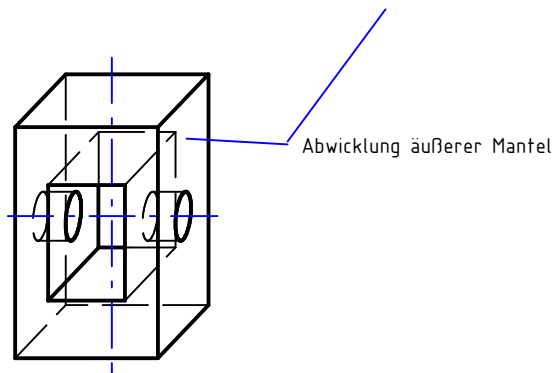
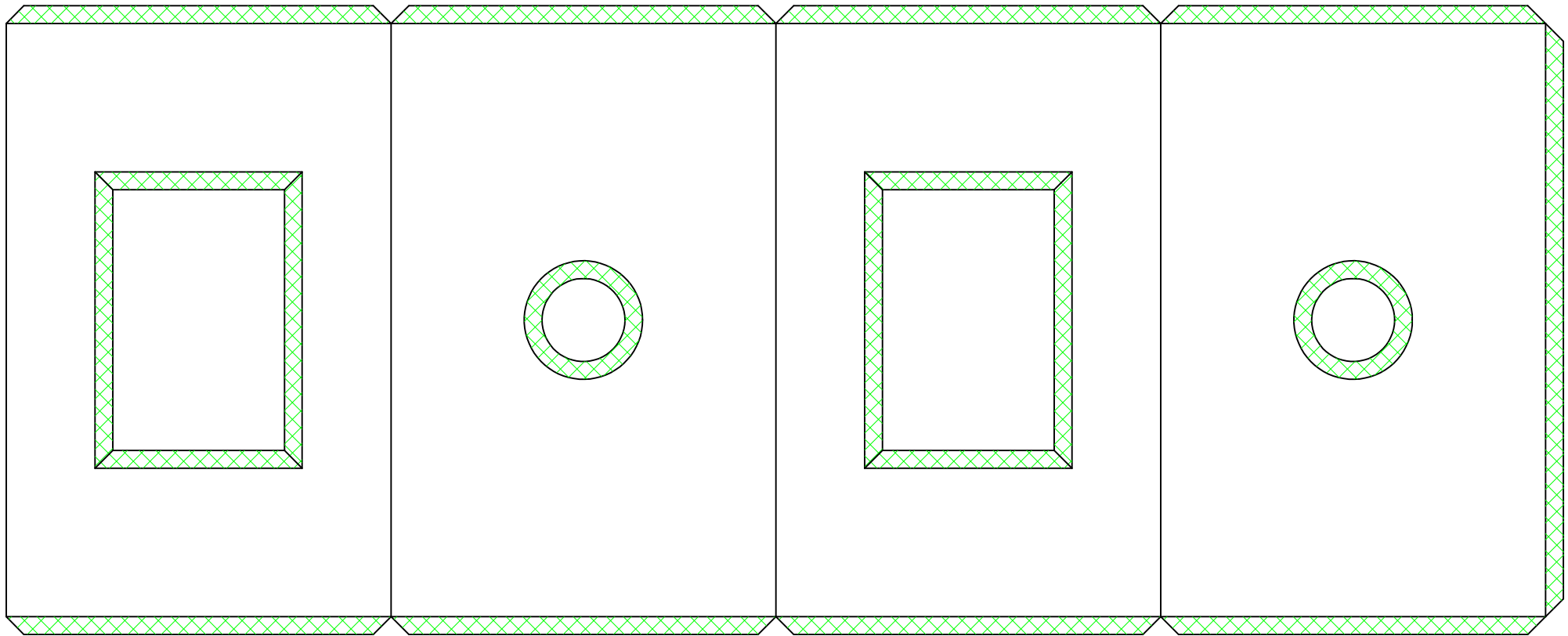
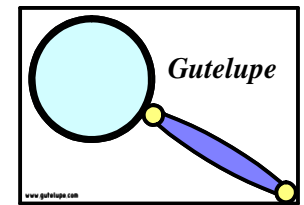
perspektivische Ansicht



Legende	
	Sichtbare Kanten
	Verdeckte Kanten
	Falz oder Knickkanten
	Klebefalz
	Mittellinie
	Hilfslinie
	Hilfslinie

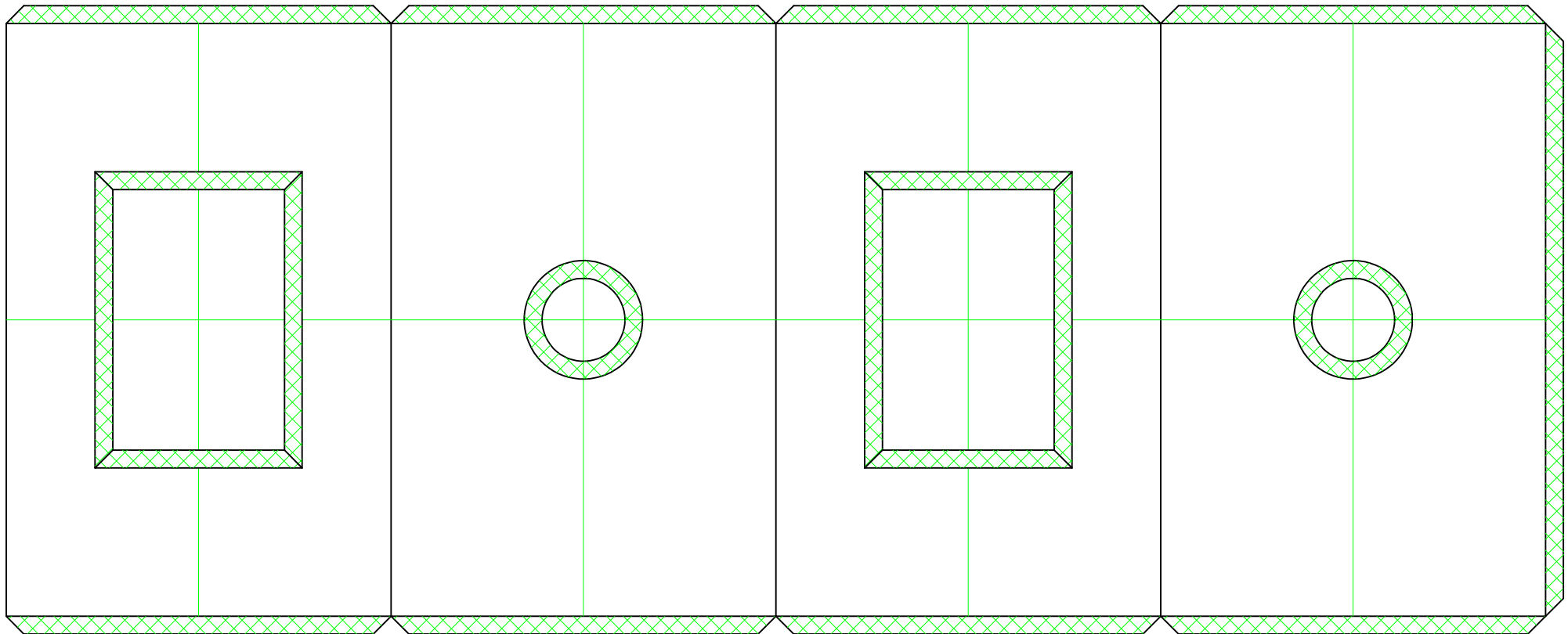
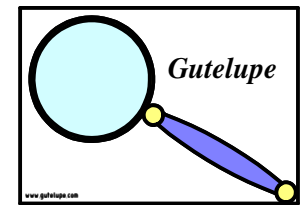
www.gutelupe.com

Gezeichnet:	Holger Euhus	Bezeichnung:
Datum:	17.01.2010	Quader mit Durchdringungen - perspektivische Ansicht
Maßstab:	1:1	



Legende	
	Sichtbare Kanten
	Verdeckte Kanten
	Falz oder Knickkanten
	Klebefalz
	Mittellinie

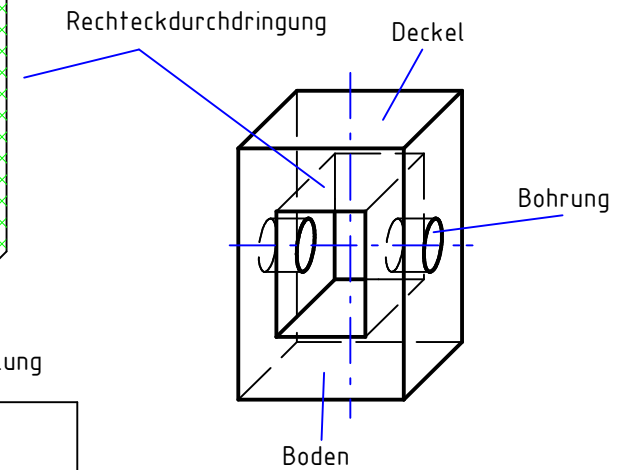
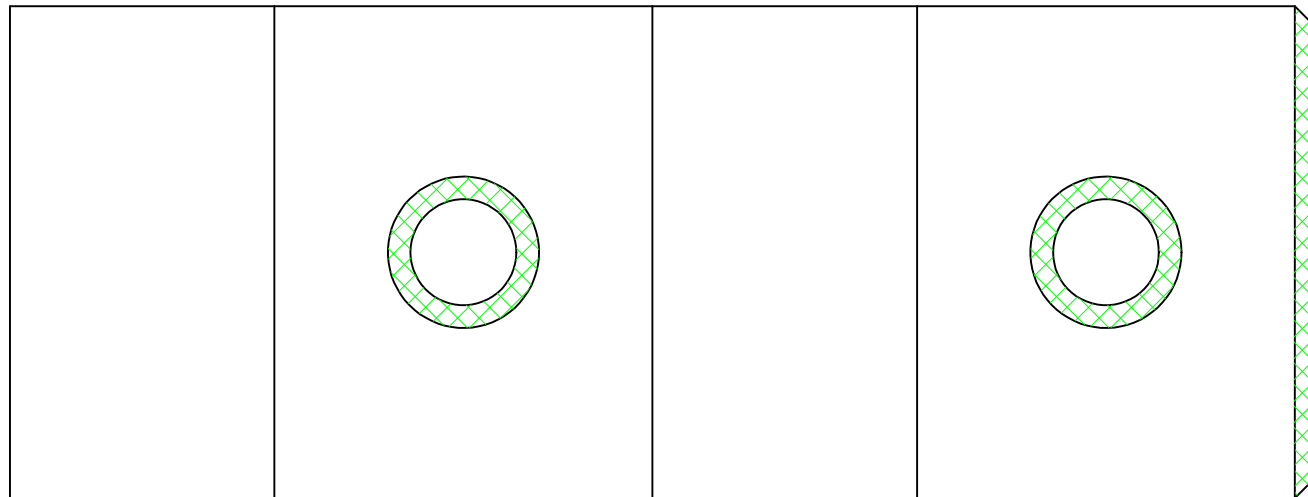
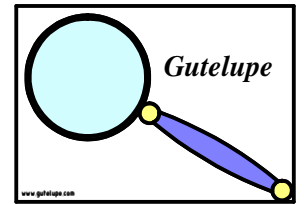
Gezeichnet:	Holger Euhus	Bezeichnung:	
Datum:	17.01.2010	Abwicklung äußerer Mantel	
Maßstab:	1:1		



Legende	
	Sichtbare Kanten
	Verdeckte Kanten
	Falz oder Knickkanten
	Klebefalz
	Mittellinie

www.gutelupe.com

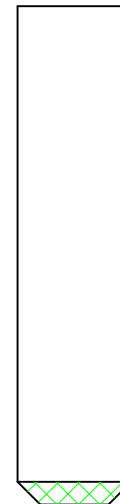
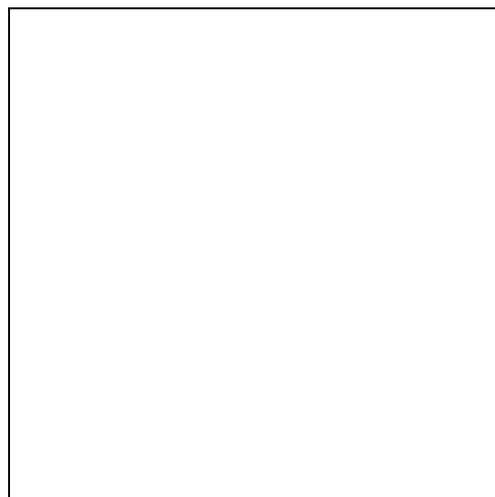
Gezeichnet:	Holger Euhus	Bezeichnung:
Datum:	16.01.2010	Abwicklung äußerer Mantel
Maßstab:	1:1	



Deckel

Boden

Bohrung Abwicklung

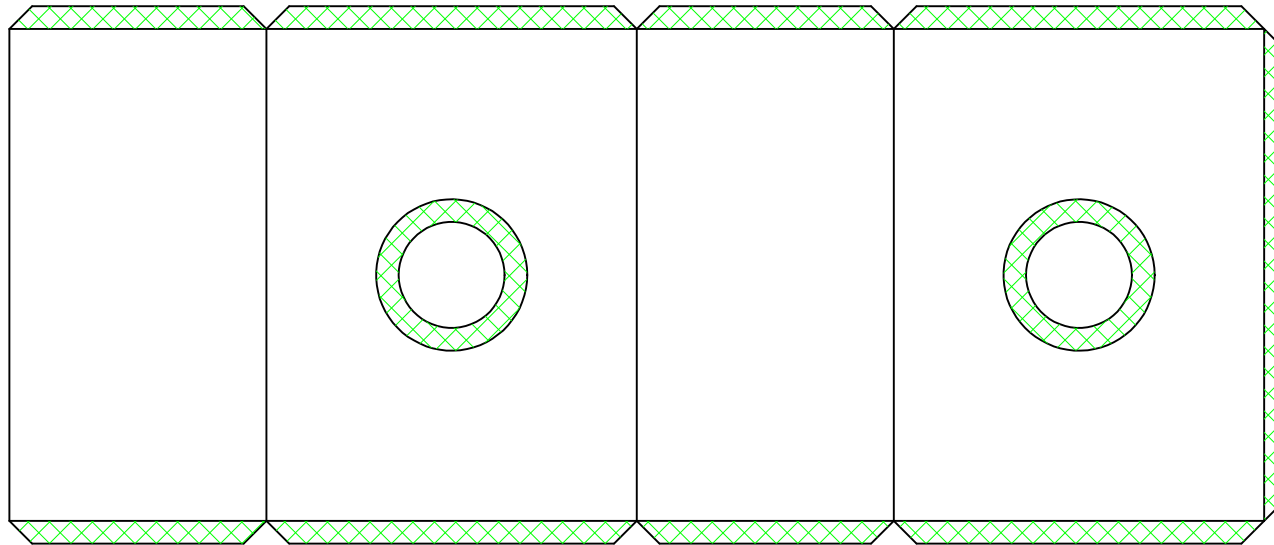
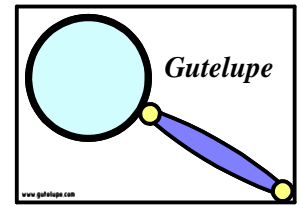


Legende	
	Sichtbare Kanten
	Mittellinie
	Falz oder Knikkanten
	Klebefalz
	Verdeckte Kanten
	Hilfslinie
	Hilfslinie

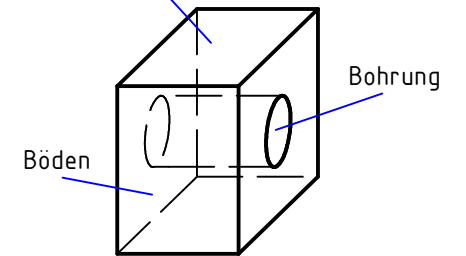
www.gutelupe.com

www.gutelupe.com

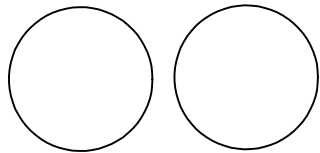
Gezeichnet:	Holger Euhus	Bezeichnung:
Datum:	17.01.2010	Abwicklungsteile der Durchdringungen
Maßstab:	1:1	



Einschubquader Abwicklung



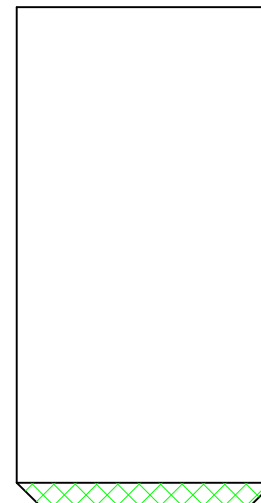
Böden Einschubzylinder



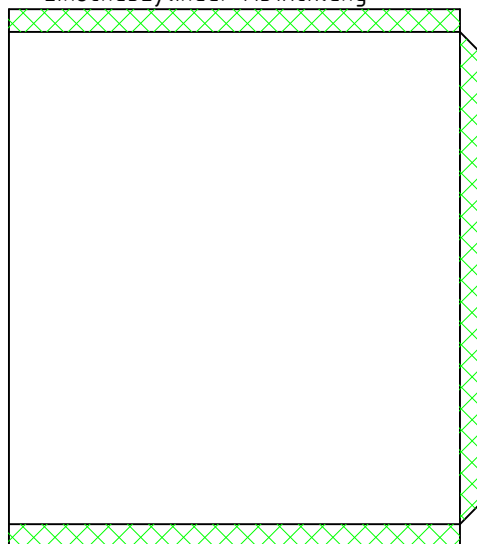
Böden



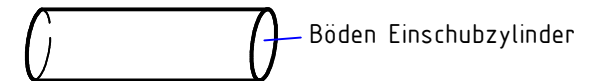
Abwicklung Bohrung



Einschubzylinder Abwicklung



Einschubzylinder



Legende	
	Sichtbare Kanten
	Verdeckte Kanten
	Falz oder Knikkanten
	Klebefalz
	Mittellinie
	Hilfslinie
	Hilfslinie

Gezeichnet:	Holger Euhus	Bezeichnung:
Datum:	17.01.2010	Abwicklungsteile der Innenkörper
Maßstab:	1:1	